

DECLARATION OF CONFORMITY
DECLARACIÓN DE CONFORMIDAD



The company / La Empresa:

BASOR ELECTRIC, S.A.

Address / Dirección:

Av. Alcodar, 45-47, 46700. Gandía (VLC), Spain.

Declares that the product:

Declara que el producto:

BASORPERFIL PC

Installed in accordance to the installation standards, manufacturer's instructions and professional rules, duly maintained and used for the applications as intended.

Instalado de acuerdo con las normas de instalación, instrucciones del fabricante y conforme a las reglas profesionales, debidamente mantenido y utilizado en las aplicaciones para las que está previsto.

Complies with the essential requirements of the Council Directives:

Cumple con los requisitos esenciales de las Directivas del Consejo:

2014/35/UE (Low Voltage Directive) / (Directiva de Baja Tensión)

Incorporated in the Spanish Legislation in: R.D. 7/1988 and its modification R.D. 154/1995.

Incorporado en la Legislación Española en: R.D. 7/1988 y su modificación R.D. 154/1995.

And it is suitable and safe for the intended use and it is in conformity with the following standard:

Es adecuado y seguro para el uso a que está destinado y es conforme con la siguiente norma:

UNE EN 61537

Additional information:

Información adicional:

This product is intended to be installed and maintained by skilled persons, it may be used by ordinary persons only as a replacement part, to substitute for an identical device.

Este producto está previsto para ser instalado y mantenido por un profesional, puede ser usado por una persona no formada para reemplazamiento de uno idéntico.

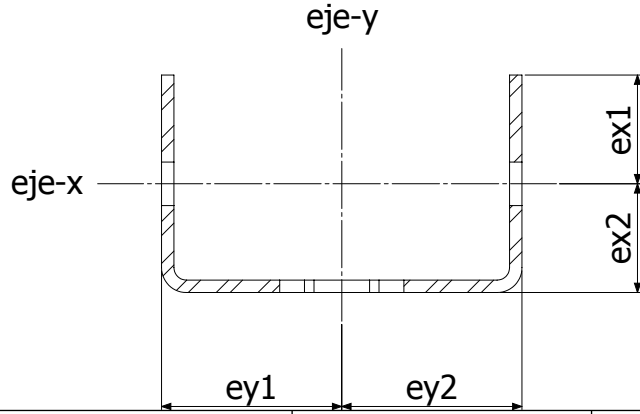
Place and date:

Lugar y fecha:

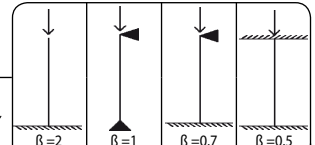
Gandía April 2016

Gandía Abril 2016

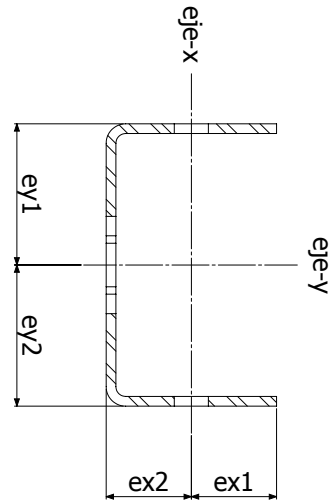
Technical department / Departamento Técnico



| PERFIL COLGANTE | |
|-------------------------|---------------------------|
| Tensión admisible | 1,50E+08 N/m ² |
| Momento de inercia, Ix | 2,53E-08 m ⁴ |
| Momento de inercia, Iy | 1,10E-07 m ⁴ |
| Área sección bruta | 2,45E-04 m ² |
| Área sección neta | 1,76E-04 m ² |
| Radio giro eje x | 1,20E-02 m |
| Radio giro eje y | 2,50E-02 m |
| ex1 | 2,35E-02 m |
| ex2 | 1,15E-02 m |
| ey1 | 2,90E-02 m |
| ey2 | 2,90E-02 m |
| Módulo resistente eje x | 1,08E-06 m ³ |
| Módulo resistente eje y | 3,79E-06 m ³ |
| Momento flector máximo | 1,61E+02 Nm |

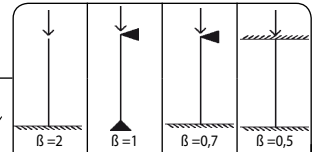


| Distancia entre apoyos | Carga distribuida | | | | Carga puntual | | | | Carga distribuida | | | | Carga puntual | | | | Carga puntual en el extremo | | | | Carga puntual en la cara exterior | | | | | | | |
|------------------------|-------------------|-----------------|-----------------------------------|-----------------------------------|---------------------------|-----------------|-----------------------------------|-----------------------------------|-------------------|-----------------|-----------------------------------|-----------------------------------|---------------------------|-----------------|-----------------------------------|-----------------------------------|-----------------------------|-----------------|-----------------------------------|-----------------------------------|---------------------------------------|---------------------------------------|---------------------------------------|---------------------------------------|-----|-----|-----|-----|
| | max(Kg) | Flecha max (mm) | max (Kg) para una flecha de L/200 | max (Kg) para una flecha de L/360 | max cerca del centro (Kg) | Flecha max (mm) | max (Kg) para una flecha de L/200 | max (Kg) para una flecha de L/360 | max(Kg) | Flecha max (mm) | max (Kg) para una flecha de L/200 | max (Kg) para una flecha de L/360 | max cerca del centro (Kg) | Flecha max (mm) | max (Kg) para una flecha de L/200 | max (Kg) para una flecha de L/360 | max en el extremo (Kg) | Flecha max (mm) | max (Kg) para una flecha de L/200 | max (Kg) para una flecha de L/360 | max (kg) aplicada en la cara exterior | max (kg) aplicada en la cara exterior | max (kg) aplicada en la cara exterior | max (kg) aplicada en la cara exterior | | | | |
| 0,1 | 1291 | 1 | 1291 | 1291 | 645 | 1 | 645 | 645 | 1937 | 1 | 1937 | 1937 | 1291 | 1 | 1291 | 1291 | 323 | 1 | 323 | 323 | 161 | 1 | 161 | 161 | 544 | 544 | 544 | 544 |
| 0,2 | 646 | 1 | 646 | 646 | 322 | 1 | 322 | 322 | 968 | 1 | 968 | 968 | 645 | 1 | 645 | 645 | 161 | 1 | 161 | 161 | 81 | 1 | 81 | 81 | 540 | 544 | 544 | 544 |
| 0,3 | 430 | 1 | 430 | 430 | 215 | 1 | 215 | 215 | 646 | 1 | 646 | 646 | 430 | 1 | 430 | 430 | 108 | 1 | 108 | 108 | 54 | 1 | 54 | 49 | 532 | 542 | 544 | 544 |
| 0,4 | 323 | 1 | 323 | 323 | 161 | 1 | 161 | 161 | 484 | 1 | 484 | 484 | 322 | 1 | 322 | 322 | 81 | 2 | 81 | 74 | 40 | 2 | 40 | 28 | 518 | 540 | 542 | 544 |
| 0,5 | 258 | 1 | 258 | 258 | 129 | 1 | 129 | 129 | 387 | 1 | 387 | 387 | 258 | 1 | 258 | 258 | 65 | 2 | 65 | 47 | 32 | 3 | 32 | 18 | 492 | 537 | 541 | 543 |
| 0,6 | 215 | 2 | 215 | 215 | 107 | 1 | 107 | 107 | 323 | 1 | 323 | 323 | 215 | 1 | 215 | 215 | 54 | 3 | 54 | 33 | 27 | 4 | 22 | 12 | 461 | 532 | 539 | 542 |
| 0,7 | 184 | 2 | 184 | 184 | 92 | 2 | 92 | 92 | 277 | 1 | 277 | 277 | 184 | 1 | 184 | 184 | 46 | 4 | 43 | 24 | 23 | 5 | 16 | 9 | 424 | 526 | 537 | 541 |
| 0,8 | 161 | 3 | 161 | 161 | 80 | 2 | 80 | 80 | 242 | 1 | 242 | 242 | 161 | 1 | 161 | 161 | 40 | 5 | 33 | 18 | 20 | 7 | 12 | 7 | 387 | 518 | 534 | 540 |
| 0,9 | 143 | 3 | 143 | 140 | 71 | 3 | 71 | 71 | 215 | 1 | 215 | 215 | 143 | 2 | 143 | 143 | 36 | 7 | 26 | 15 | 18 | 9 | 10 | 5 | 353 | 507 | 530 | 538 |
| 1 | 129 | 4 | 129 | 113 | 64 | 3 | 64 | 64 | 194 | 1 | 194 | 194 | 129 | 2 | 129 | 129 | 32 | 8 | 21 | 12 | 16 | 11 | 8 | - | 319 | 492 | 526 | 537 |
| 1,1 | 117 | 4 | 117 | 94 | 58 | 4 | 58 | 58 | 176 | 2 | 176 | 176 | 117 | 2 | 117 | 117 | 29 | 10 | 18 | 10 | 15 | 13 | 7 | - | 288 | 478 | 520 | 534 |
| 1,2 | 108 | 5 | 108 | 79 | 53 | 4 | 53 | 49 | 161 | 2 | 161 | 161 | 107 | 2 | 107 | 107 | 27 | 11 | 15 | 8 | 13 | 15 | 6 | - | 262 | 461 | 514 | 532 |
| 1,3 | 99 | 6 | 99 | 67 | 49 | 5 | 49 | 42 | 149 | 2 | 149 | 149 | 99 | 3 | 99 | 99 | 25 | 13 | 13 | 7 | 12 | 18 | - | - | - | 442 | 506 | 529 |
| 1,4 | 92 | 7 | 92 | 58 | 46 | 5 | 46 | 36 | 138 | 2 | 138 | 138 | 92 | 3 | 92 | 92 | 23 | 15 | 11 | 6 | 12 | 20 | - | - | - | 424 | 496 | 526 |
| 1,5 | 86 | 8 | 86 | 50 | 43 | 6 | 43 | 31 | 129 | 3 | 129 | 129 | 86 | 3 | 86 | 86 | 22 | 18 | 9 | 5 | 11 | 23 | - | - | - | 407 | 485 | 522 |
| 1,6 | 81 | 9 | 80 | 44 | 40 | 7 | 40 | 28 | 121 | 3 | 121 | 121 | 80 | 4 | 80 | 80 | 20 | 20 | 8 | - | 10 | 26 | - | - | - | 387 | 474 | 518 |
| 1,7 | 76 | 10 | 71 | 39 | 37 | 8 | 37 | 25 | 114 | 3 | 114 | 114 | 75 | 4 | 75 | 75 | 19 | 22 | 7 | - | 9 | 30 | - | - | - | 369 | 461 | 513 |
| 1,8 | 72 | 11 | 63 | 35 | 35 | 9 | 35 | 22 | 108 | 4 | 108 | 108 | 71 | 5 | 71 | 71 | 18 | 25 | 7 | - | 9 | 33 | - | - | - | 353 | 451 | 507 |
| 1,9 | 68 | 12 | 57 | 31 | 33 | 9 | 33 | 20 | 102 | 4 | 102 | 102 | 67 | 5 | 67 | 67 | 17 | 28 | 6 | - | 8 | 37 | - | - | - | 334 | 438 | 499 |
| 2 | 65 | 13 | 51 | 28 | 32 | 11 | 32 | 18 | 97 | 4 | 97 | 97 | 64 | 6 | 64 | 64 | 16 | 31 | 5 | - | 8 | 41 | - | - | - | 319 | 424 | 492 |
| 2,1 | 61 | 14 | 46 | 26 | 30 | 11 | 29 | 16 | 92 | 5 | 92 | 92 | 61 | 6 | 61 | 61 | 15 | 34 | - | - | 8 | 45 | - | - | - | 304 | 411 | 485 |
| 2,2 | 59 | 16 | 42 | 23 | 29 | 13 | 26 | 15 | 88 | 5 | 88 | 88 | 58 | 7 | 58 | 58 | 15 | 37 | - | - | 7 | 49 | - | - | - | 288 | 398 | 478 |
| 2,3 | 56 | 17 | 39 | 21 | 28 | 14 | 24 | 13 | 84 | 6 | 84 | 84 | 56 | 7 | 56 | 54 | 14 | 41 | - | - | 7 | 54 | - | - | - | 274 | 385 | 470 |
| 2,4 | 54 | 19 | 35 | 20 | 26 | 15 | 22 | 12 | 81 | 6 | 81 | 81 | 53 | 8 | 53 | 49 | 13 | 44 | - | - | 7 | 59 | - | - | - | 262 | 374 | 461 |
| 2,5 | 52 | 20 | 33 | 18 | 25 | 16 | 20 | 11 | 77 | 6 | 77 | 77 | 51 | 8 | 51 | 45 | 13 | 48 | - | - | 6 | 64 | - | - | - | - | 361 | 451 |
| 2,6 | 50 | 22 | 30 | 17 | 24 | 17 | 19 | 10 | 74 | 7 | 74 | 74 | 49 | 9 | 49 | 42 | 12 | 52 | - | - | 6 | 69 | - | - | - | - | 348 | 442 |
| 2,7 | 48 | 24 | 28 | 16 | 23 | 18 | 17 | 10 | 72 | 7 | 72 | 72 | 47 | 10 | 47 | 39 | 12 | 56 | - | - | 6 | 74 | - | - | - | - | 336 | 433 |
| 2,8 | 46 | 25 | 26 | 14 | 23 | 20 | 16 | 9 | 69 | 8 | 69 | 69 | 46 | 10 | 46 | 36 | 12 | 60 | - | - | 6 | 80 | - | - | - | - | 324 | 424 |
| 2,9 | 45 | 27 | 24 | 13 | 22 | 22 | 15 | 8 | 67 | 8 | 67 | 67 | 44 | 11 | 44 | 34 | 11 | 64 | - | - | 6 | 86 | - | - | - | - | 313 | 415 |
| 3 | 43 | 29 | 23 | 13 | 21 | 23 | 14 | 8 | 65 | 9 | 65 | 63 | 43 | 12 | 43 | 31 | 11 | 69 | - | - | 5 | 92 | - | - | - | - | 304 | 407 |



PERFIL COLGANTE

| | |
|---|---------------------------|
| Tensión admisible | 1,50E+08 N/m ² |
| Momento de inercia, Ix | 2,53E-08 m ⁴ |
| Momento de inercia, Iy | 1,10E-07 m ⁴ |
| Área sección bruta | 2,45E-04 m ² |
| Área sección neta | 1,76E-04 m ² |
| Radio giro eje x | 1,20E-02 m |
| Radio giro eje y | 2,50E-02 m |
| ex1 | 2,35E-02 m |
| ex2 | 1,15E-02 m |
| ey1 | 2,90E-02 m |
| ey2 | 2,90E-02 m |
| Módulo resistente eje y | 3,79E-06 m ³ |
| Momento flector máximo (Perfil trabajando en eje Y) | 5,69E+02 Nm |



| Distancia entre apoyos | Carga distribuida | | | | Carga puntual | | | | Carga distribuida | | | | Carga puntual | | | | Carga distribuida | | | | Carga puntual | | | | | | | |
|------------------------|-------------------|-----------------|-----------------------------------|-----------------------------------|---------------------------|-----------------|-----------------------------------|-----------------------------------|-------------------|-----------------|-----------------------------------|-----------------------------------|---------------------------|-----------------|-----------------------------------|-----------------------------------|------------------------|-----------------|-----------------------------------|-----------------------------------|---------------------------------------|---------------------------------------|---------------------------------------|---------------------------------------|-----|-----|-----|-----|
| | max(Kg) | Flecha max (mm) | max (Kg) para una flecha de L/200 | max (Kg) para una flecha de L/360 | max cerca del centro (Kg) | Flecha max (mm) | max (Kg) para una flecha de L/200 | max (Kg) para una flecha de L/360 | max(Kg) | Flecha max (mm) | max (Kg) para una flecha de L/200 | max (Kg) para una flecha de L/360 | max cerca del centro (Kg) | Flecha max (mm) | max (Kg) para una flecha de L/200 | max (Kg) para una flecha de L/360 | max en el extremo (Kg) | Flecha max (mm) | max (Kg) para una flecha de L/200 | max (Kg) para una flecha de L/360 | max (kg) aplicada en la cara exterior | max (kg) aplicada en la cara exterior | max (kg) aplicada en la cara exterior | max (kg) aplicada en la cara exterior | | | | |
| 0,1 | 4550 | 1 | 4550 | 4550 | 2275 | 1 | 2275 | 2275 | 6825 | 1 | 6825 | 6825 | 4550 | 1 | 4550 | 4550 | 1137 | 1 | 1137 | 1137 | 568 | 1 | 568 | 442 | 544 | 544 | 544 | 544 |
| 0,2 | 2275 | 1 | 2275 | 2275 | 1137 | 1 | 1137 | 1137 | 3412 | 1 | 3412 | 3412 | 2275 | 1 | 2275 | 2275 | 568 | 2 | 531 | 295 | 284 | 2 | 199 | 110 | 540 | 544 | 544 | 544 |
| 0,3 | 1516 | 2 | 1516 | 1259 | 758 | 1 | 758 | 758 | 2275 | 1 | 2275 | 2275 | 1516 | 1 | 1516 | 1516 | 379 | 3 | 236 | 131 | 189 | 4 | 88 | 49 | 532 | 542 | 544 | 544 |
| 0,4 | 1137 | 2 | 1137 | 708 | 568 | 2 | 568 | 442 | 1706 | 1 | 1706 | 1706 | 1137 | 1 | 1137 | 1137 | 284 | 5 | 132 | 73 | 142 | 6 | 49 | 27 | 518 | 540 | 542 | 544 |
| 0,5 | 910 | 3 | 816 | 453 | 455 | 3 | 455 | 283 | 1365 | 1 | 1365 | 1365 | 910 | 2 | 910 | 910 | 227 | 7 | 85 | 47 | 113 | 9 | 31 | 17 | 492 | 537 | 541 | 543 |
| 0,6 | 758 | 5 | 566 | 314 | 379 | 4 | 354 | 196 | 1137 | 2 | 1137 | 1137 | 758 | 2 | 758 | 758 | 189 | 10 | 59 | 32 | 94 | 13 | 22 | 12 | 461 | 532 | 539 | 542 |
| 0,7 | 650 | 6 | 416 | 231 | 325 | 5 | 260 | 144 | 975 | 2 | 975 | 975 | 650 | 3 | 650 | 578 | 162 | 14 | 43 | 24 | 81 | 18 | 16 | 9 | 424 | 526 | 537 | 541 |
| 0,8 | 568 | 8 | 318 | 177 | 284 | 6 | 199 | 110 | 853 | 3 | 853 | 853 | 568 | 3 | 568 | 442 | 142 | 18 | 33 | 18 | 71 | 23 | 12 | 6 | 387 | 518 | 534 | 540 |
| 0,9 | 505 | 10 | 251 | 139 | 252 | 8 | 157 | 87 | 758 | 3 | 758 | 699 | 505 | 4 | 505 | 349 | 126 | 22 | 26 | 14 | 63 | 29 | 9 | 5 | 353 | 507 | 530 | 538 |
| 1 | 455 | 12 | 204 | 113 | 227 | 9 | 127 | 70 | 682 | 4 | 682 | 566 | 455 | 5 | 455 | 283 | 113 | 27 | 21 | 11 | 56 | 36 | 7 | - | 319 | 492 | 526 | 537 |
| 1,1 | 413 | 14 | 168 | 93 | 206 | 11 | 105 | 58 | 620 | 5 | 620 | 468 | 413 | 6 | 413 | 234 | 103 | 33 | 17 | 9 | 51 | 44 | 6 | - | 288 | 478 | 520 | 534 |
| 1,2 | 379 | 17 | 141 | 78 | 189 | 13 | 88 | 49 | 568 | 5 | 568 | 393 | 379 | 7 | 354 | 196 | 94 | 39 | 14 | 8 | 47 | 52 | 5 | - | 262 | 461 | 514 | 532 |
| 1,3 | 350 | 19 | 120 | 67 | 175 | 16 | 75 | 41 | 525 | 6 | 525 | 335 | 350 | 8 | 301 | 167 | 87 | 46 | 12 | 6 | 43 | 61 | - | - | - | 442 | 506 | 529 |
| 1,4 | 325 | 22 | 104 | 57 | 162 | 18 | 65 | 36 | 487 | 7 | 487 | 289 | 325 | 9 | 260 | 144 | 81 | 53 | 10 | 6 | 40 | 70 | - | - | - | 424 | 496 | 526 |
| 1,5 | 303 | 26 | 90 | 50 | 151 | 20 | 56 | 31 | 455 | 8 | 453 | 251 | 303 | 11 | 226 | 125 | 75 | 61 | 9 | 5 | 37 | 81 | - | - | - | 407 | 485 | 522 |
| 1,6 | 284 | 29 | 79 | 44 | 142 | 23 | 49 | 27 | 426 | 9 | 398 | 221 | 284 | 12 | 199 | 110 | 71 | 69 | 8 | - | 35 | 92 | - | - | - | 387 | 474 | 518 |
| 1,7 | 267 | 33 | 70 | 39 | 133 | 26 | 44 | 24 | 401 | 10 | 353 | 196 | 267 | 13 | 176 | 98 | 66 | 78 | 7 | - | 33 | 104 | - | - | - | 369 | 461 | 513 |
| 1,8 | 252 | 37 | 62 | 34 | 126 | 29 | 39 | 21 | 379 | 11 | 314 | 174 | 252 | 15 | 157 | 87 | 63 | 87 | 6 | - | 31 | 116 | - | - | - | 353 | 451 | 507 |
| 1,9 | 239 | 41 | 56 | 31 | 119 | 32 | 35 | 19 | 359 | 13 | 282 | 157 | 239 | 17 | 141 | 78 | 59 | 97 | 5 | - | 29 | 129 | - | - | - | 334 | 438 | 499 |
| 2 | 227 | 45 | 51 | 28 | 113 | 36 | 31 | 17 | 341 | 14 | 255 | 141 | 227 | 18 | 127 | 70 | 56 | 108 | 5 | - | 28 | 143 | - | - | - | 319 | 424 | 492 |
| 2,1 | 216 | 50 | 46 | 25 | 108 | 40 | 28 | 16 | 325 | 15 | 231 | 128 | 216 | 20 | 115 | 64 | 54 | 118 | - | - | 27 | 158 | - | - | - | 304 | 411 | 485 |
| 2,2 | 206 | 54 | 42 | 23 | 103 | 43 | 26 | 14 | 310 | 17 | 210 | 117 | 206 | 22 | 105 | 58 | 51 | 130 | - | - | 25 | 173 | - | - | - | 288 | 398 | 478 |
| 2,3 | 197 | 59 | 38 | 21 | 98 | 47 | 24 | 13 | 296 | 18 | 192 | 107 | 197 | 24 | 96 | 53 | 49 | 142 | - | - | 24 | 189 | - | - | - | 274 | 385 | 470 |
| 2,4 | 189 | 65 | 35 | 19 | 94 | 51 | 22 | 12 | 284 | 20 | 177 | 98 | 189 | 26 | 88 | 49 | 47 | 155 | - | - | 23 | 206 | - | - | - | 262 | 374 | 461 |
| 2,5 | 182 | 70 | 32 | 18 | 91 | 56 | 20 | 11 | 273 | 21 | 163 | 90 | 182 | 28 | 81 | 45 | 45 | 168 | - | - | 22 | 223 | - | - | - | - | 361 | 451 |
| 2,6 | 175 | 76 | 30 | 16 | 87 | 60 | 18 | 10 | 262 | 23 | 150 | 83 | 175 | 31 | 75 | 41 | 43 | 181 | - | - | 21 | 242 | - | - | - | - | 348 | 442 |
| 2,7 | 168 | 82 | 27 | 15 | 84 | 65 | 17 | 9 | 252 | 25 | 139 | 77 | 168 | 33 | 69 | 38 | 42 | 196 | - | - | 21 | 261 | - | - | - | - | 336 | 433 |
| 2,8 | 162 | 88 | 26 | 14 | 81 | 70 | 16 | 9 | 243 | 27 | 130 | 72 | 162 | 35 | 65 | 36 | 40 | 210 | - | - | 20 | 280 | - | - | - | - | 324 | 424 |
| 2,9 | 156 | 94 | 24 | 13 | 78 | 75 | 15 | 8 | 235 | 29 | 121 | 67 | 156 | 38 | 60 | 33 | 39 | 225 | - | - | 19 | 300 | - | - | - | - | 313 | 415 |
| 3 | 151 | 101 | 22 | 12 | 75 | 80 | 14 | 7 | 227 | 31 | 113 | 62 | 151 | 40 | 56 | 31 | 37 | 241 | - | - | 18 | 322 | - | - | - | - | 304 | 407 |